



Catellani & Smith®



Fil de Fer

Ø 30/50/70/100 cm

outdoor

ISTRUZIONI DI MONTAGGIO / ASSEMBLY INSTRUCTIONS / INSTRUCTIONS DE MONTAGE / MONTAGEANLEITUNGEN / INSTRUCCIONES DE MONTAJE

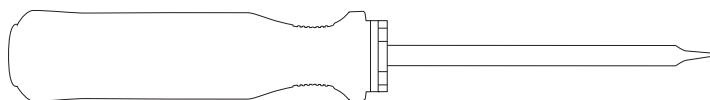
I AVVERTENZE

- Si raccomanda che l'installazione venga eseguita da un elettricista abilitato.
- Togliere la tensione di alimentazione prima di effettuare l'installazione e per interventi di manutenzione e in caso di cattivo funzionamento.
- Si consiglia l'utilizzo dei guanti in dotazione. Per la pulizia della superficie utilizzare un piumino rimuovi-polvere.
- La lampada acquistata è garantita se installata e utilizzata nel rispetto delle specifiche del modello. Catellani & Smith declina ogni responsabilità per installazione non appropriata e/o uso diverso da quello indicato.
- Montaggio consigliato per soffitti piani o con inclinazione max 20°. Se la pendenza eccede i 20° possiamo suggerire soluzioni con inclinazione custom.
- La sorgente luminosa di questo apparecchio deve essere sostituita esclusivamente dal produttore, dal suo servizio di assistenza o da personale qualificato equivalente.

GB WARNINGS


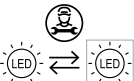


- Only a qualified electrician should execute the installation.
- Switch off the power supply before installing, servicing or in case of malfunctioning.
- We suggest you to use the gloves provided. We recommend using a feather duster to clean the surfaces.
- The purchased lamp is guaranteed if installed and used in accordance with the specifications of the model. Catellani & Smith is not responsible for inappropriate installation of the product and/or a different use than the one indicated.
- Mounting is recommended for flat ceilings or with a maximum inclination of 20°. If the slope exceeds 20°, we can suggest custom-angled solutions.
- The lighting source of this appliance must be replaced by the manufacturer, by its technical service or by a qualified electrician.

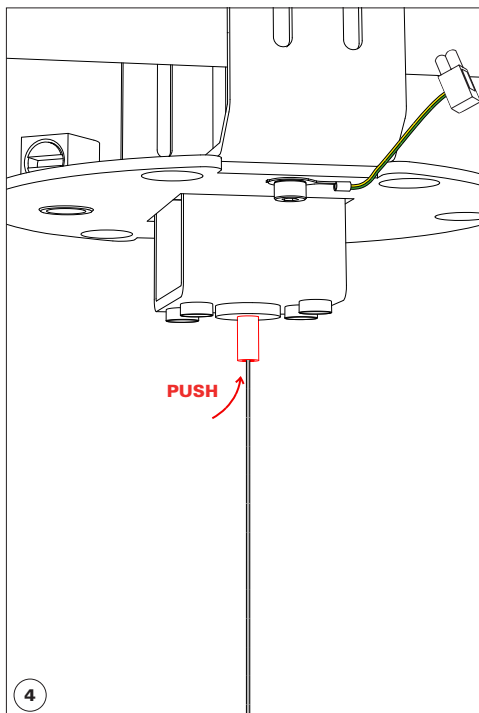
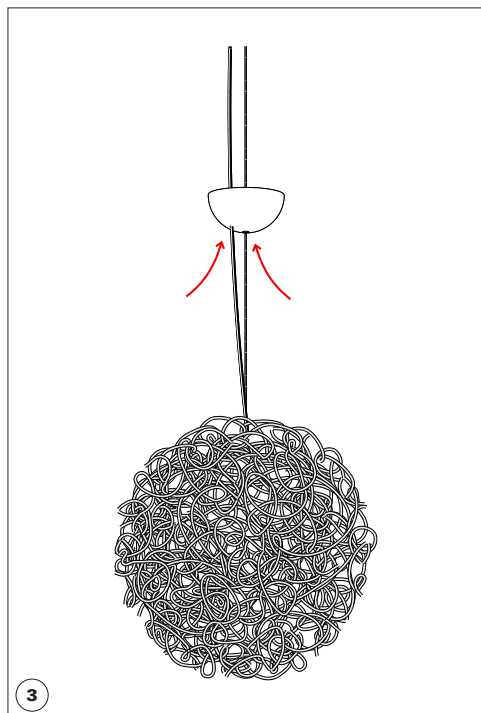
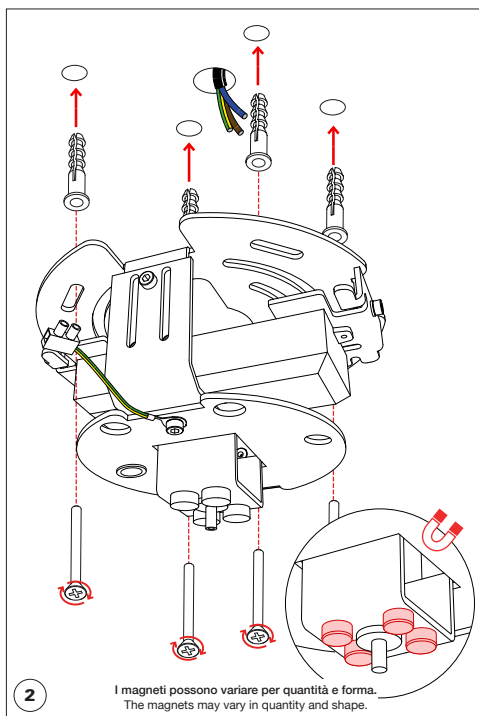
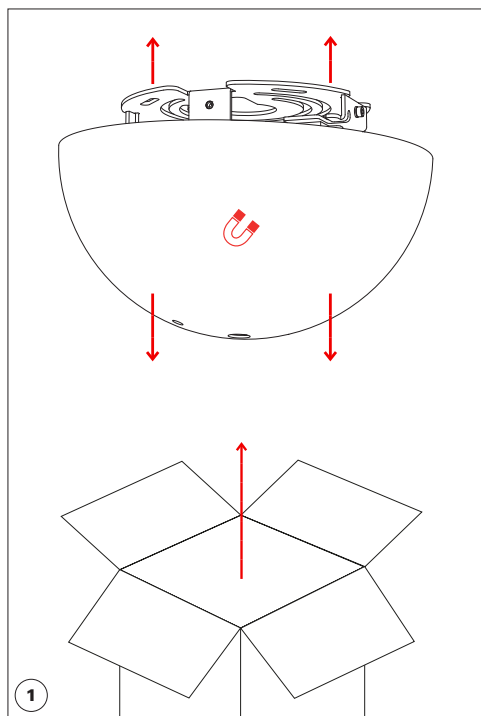
UTENSILI NECESSARI PER MONTAGGIO (NON INCLUSI) / TOOLS REQUIRED FOR MOUNTING (NOT SUPPLIED)

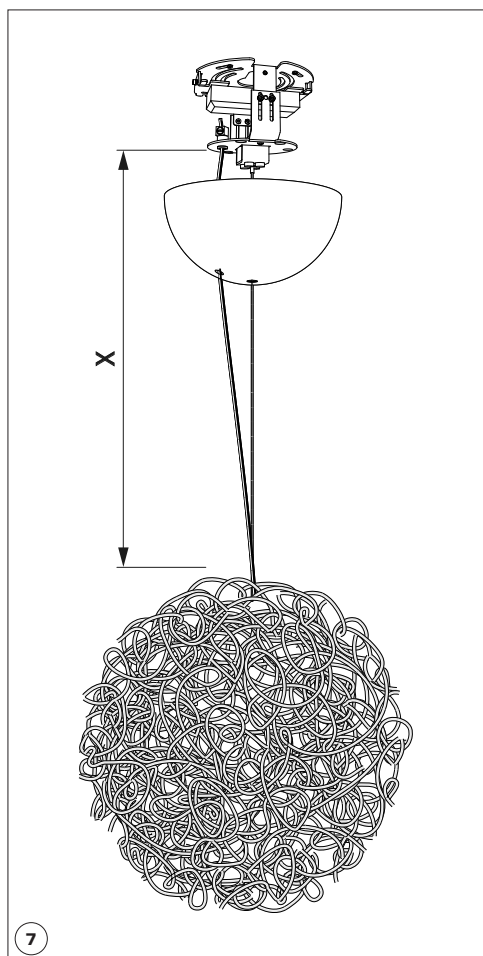
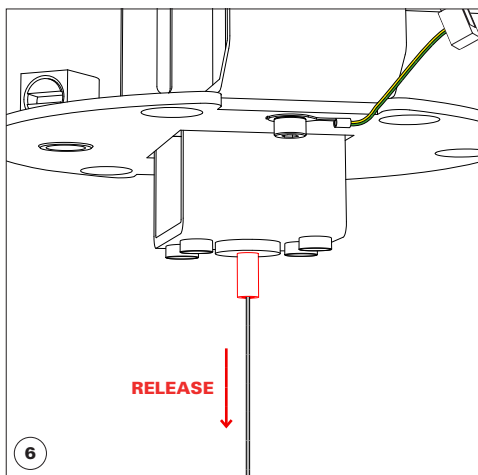
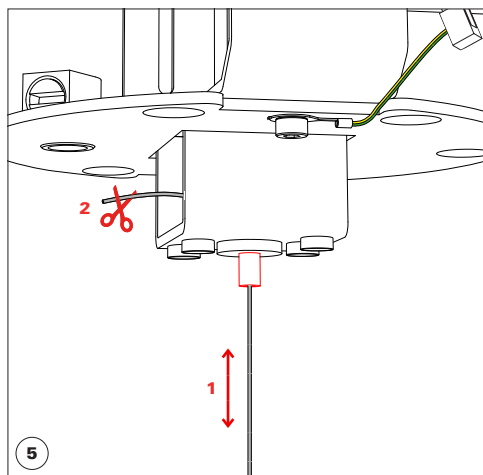


■ Per l'installazione munirsi di cacciavite piatto – punta standard

In order to execute the installation, use a flat-head screwdriver – standard

∅	tensione di rete / voltage	sorgente luminosa / light source	alimentatore / driver	dimmerazione / dimming
30	110V o 230V	5x G4 0,8W LED 12Vdc	alimentatore in tensione costante	non dimmerabile
	110V or 230V	5x G4 0,8W LED 12Vdc	constant voltage driver	not dimmable
50	110V o 230V	8x G4 0,8W LED 12Vdc	alimentatore in tensione costante	non dimmerabile
	110V or 230V	8x G4 0,8W LED 12Vdc	constant voltage driver	not dimmable
70	110V o 230V	16x G4 0,8W LED 12Vdc	alimentatore in tensione costante	non dimmerabile
	110V or 230V	16x G4 0,8W LED 12Vdc	constant voltage driver	not dimmable
100	110V o 230V	20x G4 0,8W LED 12Vdc	alimentatore in tensione costante	non dimmerabile
	110V or 230V	20x G4 0,8W LED 12Vdc	constant voltage driver	not dimmable
I classe class	IP65 classe di protezione protection class	 persone suggerite per il montaggio people required for mounting		  MADE IN ITALY





WARNING

12V connection

Non arrotolare il cavo all'interno della base,
ma tagliarlo alla misura desiderata.

Do not roll up the exceeding cable inside the base.
Please cut it to the required length.

PER RAGIONI DI SICUREZZA, SI CONSIGLIA DI SPELARE
IL CAVO PER MAX 7 MM.
FOR SAFETY REASONS WE SUGGEST NOT TO STRIP
THE WIRE MORE THAN 7 MM.



vedi punto 7
see point 7



12V

8

GEL BOX

230V

GEL BOX

12V

9

10

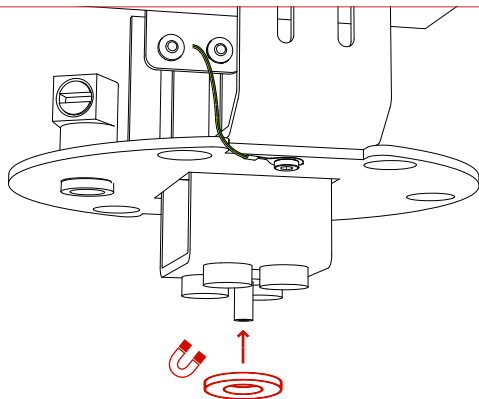


ATTENZIONE

In caso di soffitto non perfettamente allineato, per garantire un montaggio ottimale della cover a soffitto si prega di utilizzare le calamite extra in dotazione.

WARNING

In case of uneven ceiling, in order to ease the mounting of the cover, we please you to use the extra magnets supplied.



I magneti possono variare per quantità e forma.
The magnets may vary in quantity and shape.

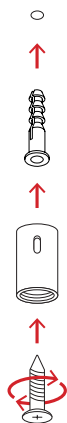
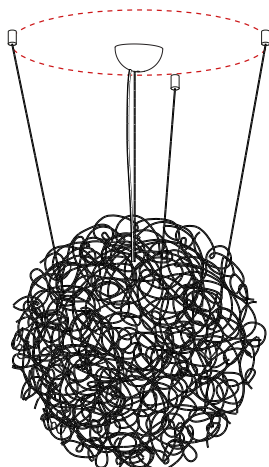
ATTENZIONE

Per ragioni di sicurezza suggeriamo di ancorare la sfera a soffitto, utilizzando i cavi extra in acciaio in dotazione, da fissare alla struttura interna della lampada. Tale operazione è da considerarsi **A CURA E DISCREZIONE DEL CLIENTE**, che sceglierà l'ancoraggio migliore in base alla tipologia della superficie dove è posizionata la lampada. In fase di installazione dei supporti extra vi preghiamo di fare attenzione a non danneggiare i cavi elettrici interni della sfera.

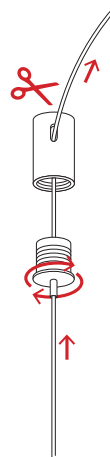
WARNING

For safety reasons we suggest to anchor the sphere to the ceiling, fixing the internal structure of the lamp by means of the extra steel cables supplied. This operation must be considered **AT CLIENTS' RESPONSIBILITY AND DISCRETION**, according to the kind of surface where the lamp is installed. In stage of installation of the extra cables we please you to make sure not to damage the electrical wires.

montaggio punti di aggancio cavetti di acciaio / assembly instruction anchoring points for steel cables

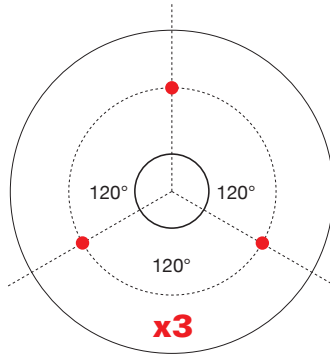


A

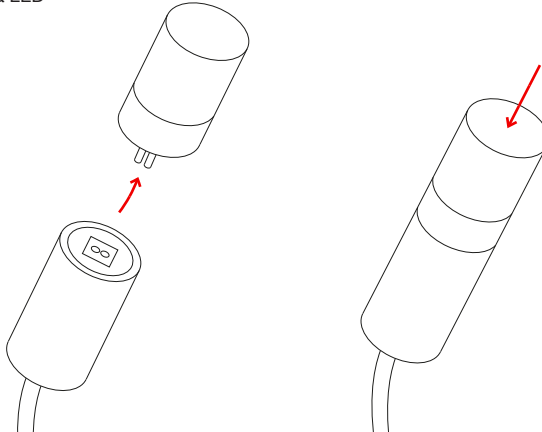


B

● fori per punti di aggancio / holes for anchoring points



sostituzione lampadina LED
LED bulb replacement



updated 05/2025

Questa apparecchiatura non deve essere smaltita come un normale rifiuto urbano, ma deve essere portata nel punto di raccolta appropriato per il riciclaggio di apparecchiature elettriche ed elettroniche. Provvedendo a smaltire questo prodotto in modo appropriato, si contribuisce ad evitare potenziali conseguenze negative per l'ambiente e per la salute umana, che potrebbero derivare da uno smaltimento inadeguato del prodotto. Per informazioni più dettagliate sul riciclaggio di questo prodotto, contattare l'ufficio comunale, il servizio locale di smaltimento rifiuti o il rivenditore presso il quale è stato acquistato il prodotto.

This equipment may not be treated as household waste. Instead it shall be handed over to the applicable collection point for the recycling of electrical and electronic equipment. By ensuring this product is disposed of correctly, you will help prevent potential negative consequences for the environment and human health, which could otherwise be caused by inappropriate waste handling of this product. For more detailed information about the recycling of this product, please contact your local city office, your household waste disposal or the dealer where you purchased this product.

