



Gold Moon  
mod. IC

recessed / for plasterboard








ISTRUZIONI DI MONTAGGIO / ASSEMBLY INSTRUCTIONS / INSTRUCTIONS DE MONTAGE / MONTAGEANLEITUNGEN / INSTRUCCIONES DE MONTAJE

## I AVVERTENZE

- Si raccomanda che l'installazione venga eseguita da un elettricista abilitato.
- Togliere la tensione di alimentazione prima di effettuare l'installazione e per interventi di manutenzione o in caso di cattivo funzionamento.
- Si consiglia l'utilizzo dei guanti in dotazione. Per la pulizia della superficie utilizzare un piumino rimuovi-polvere.
- Se il cavo di alimentazione esterno viene danneggiato, deve essere sostituito esclusivamente dal costruttore o dal suo servizio di assistenza.
- La lampada acquistata è garantita se installata e utilizzata nel rispetto delle specifiche del modello. Catellani & Smith declina ogni responsabilità per installazione non appropriata e/o uso diverso da quello indicato.
- Montaggio consigliato per soffitti piani o con inclinazione max 20°. Se la pendenza eccede i 20° possiamo suggerire soluzioni con inclinazione custom.
- La sorgente luminosa di questo apparecchio deve essere sostituita esclusivamente dal produttore, dal suo servizio di assistenza o da personale qualificato equivalente.

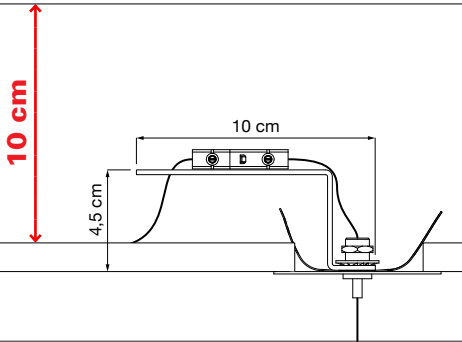
## GB WARNINGS

- Only a qualified electrician should execute the installation.
- Switch off the power supply before installing, servicing or in case of malfunctioning.
- We suggest you to use the gloves provided. We recommend using a feather duster to clean the surfaces.
- In case the supply cable of the lamp would be damaged, it has to be replaced exclusively by the manufacturer or by his technical service.
- The purchased lamp is guaranteed if installed and used in accordance with the specifications of the model. Catellani & Smith is not responsible for inappropriate installation of the product and/or a different use than the one indicated.
- Mounting is recommended for flat ceilings or with a maximum inclination of 20°. If the slope exceeds 20°, we can suggest custom-angled solutions.
- The lighting source of this appliance must be replaced by the manufacturer, by its technical service or by a qualified electrician.

tensione di rete / voltage		sorgente luminosa / light source	alimentatore / driver	dimmerazione / dimming	
		1x 1,1W scheda LED 24Vdc	alimentatore in tensione costante (non incluso)		
		1x 1,1W LED board 24Vdc	constant voltage driver (not included)		
III classe class	IP20 classe di protezione protection class	 persone suggerite per il montaggio people required for mounting	 ↔ 		 MADE IN ITALY

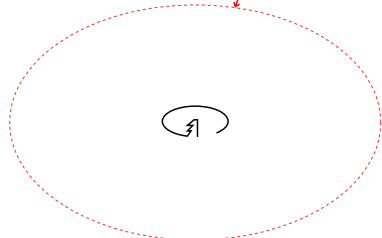
Distanza minima  
tra pannello e soffitto

Minimum distance  
from plasterboard to ceiling



Foro installazione / Installation hole

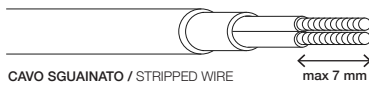
Ø 55 mm



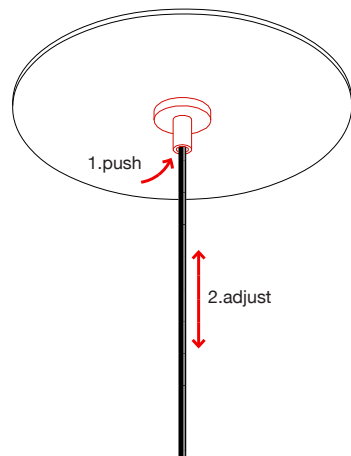
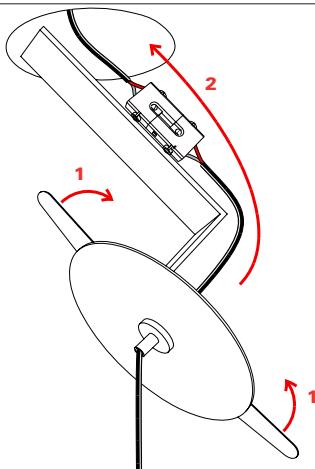
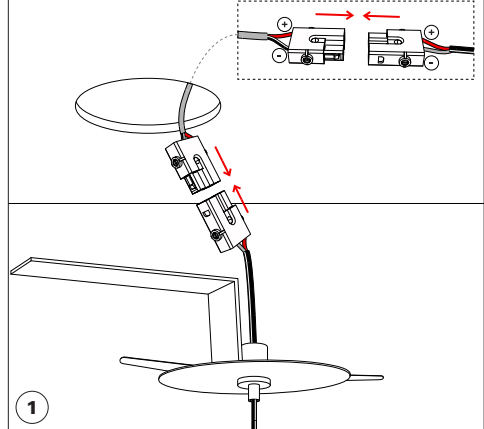
MAX SPESSORE PANNELLO H 12,5 mm - dischetto Ø 70 mm  
MAX PANEL THICKNESS H 12,5 mm - plate Ø 70 mm

PER RAGIONI DI SICUREZZA, SI CONSIGLIA DI SPELARE  
IL CAVO PER MAX 7 MM.

FOR SAFETY REASONS WE SUGGEST NOT TO STRIP  
THE WIRE MORE THAN 7 MM.

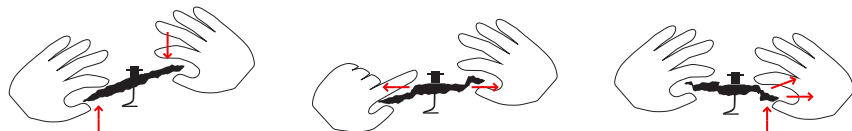


DRIVER REMOTO (NON INCLUSO)  
REMOTE DRIVER (NOT INCLUDED)

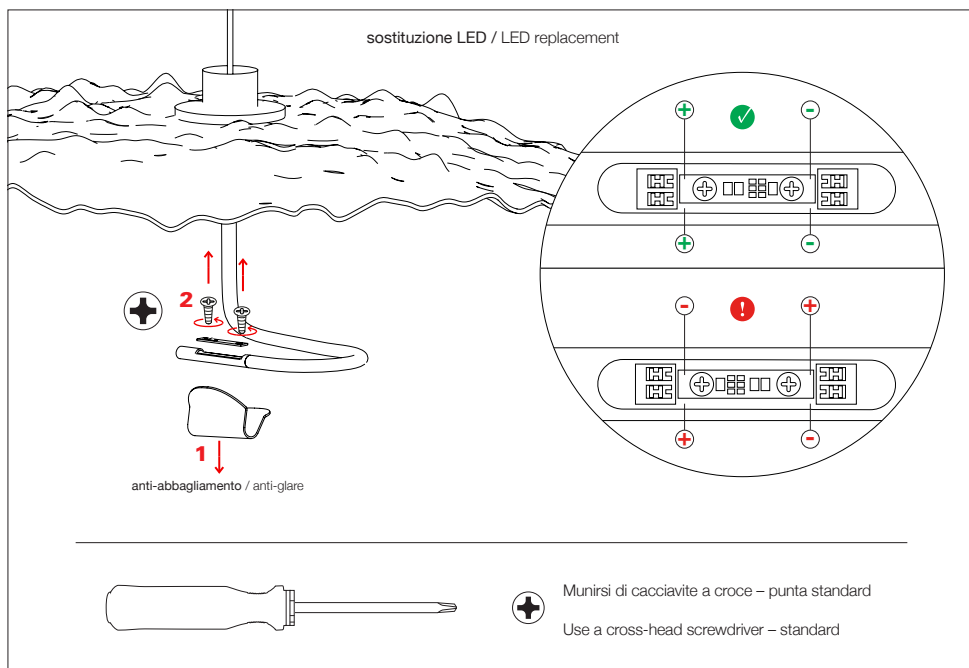


Lo schermo di Gold Moon è in black-wrap, un materiale malleabile: in caso di necessità può quindi essere rimodellato/rimesso in forma con facilità. Si consiglia di effettuare l'operazione prima dell'installazione.

The Gold Moon shade is made of black-wrap, a malleable material, therefore in case of need it can be easily re-shaped. We recommend carrying out this operation before mounting.



#### sostituzione LED / LED replacement



updated 05/2026

Questa apparecchiatura non deve essere smaltita come un normale rifiuto urbano, ma deve essere portata nel punto di raccolta appropriato per il riciclaggio di apparecchiature elettriche ed elettroniche. Provvedendo a smaltire questo prodotto in modo appropriato, si contribuisce ad evitare potenziali conseguenze negative per l'ambiente e per la salute umana, che potrebbero derivare da uno smaltimento inadeguato del prodotto. Per informazioni più dettagliate sul riciclaggio di questo prodotto, contattare l'ufficio comunale, il servizio locale di smaltimento rifiuti o il rivenditore presso il quale è stato acquistato il prodotto.

This equipment may not be treated as household waste. Instead it shall be handed over to the applicable collection point for the recycling of electrical and electronic equipment. By ensuring this product is disposed of correctly, you will help prevent potential negative consequences for the environment and human health, which could otherwise be caused by inappropriate waste handling of this product. For more detailed information about the recycling of this product, please contact your local city office, your household waste disposal or the dealer where you purchased this product.

