



Catellani & Smith®

Pepita 65

recessed / for plasterboard ceiling





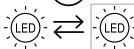


ISTRUZIONI DI MONTAGGIO / ASSEMBLY INSTRUCTIONS / INSTRUCTIONS DE MONTAGE / MONTAGEANLEITUNGEN / INSTRUCCIONES DE MONTAJE

I AVVERTENZE

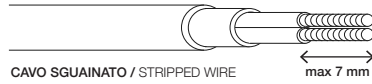
- Togliere la tensione di alimentazione prima di effettuare l'installazione e per interventi di manutenzione o in caso di cattivo funzionamento.
- Si consiglia l'utilizzo dei guanti in dotazione. Per la pulizia della superficie utilizzare un piumino rimuovi-polvere.
- La lampada acquistata è garantita se installata e utilizzata nel rispetto delle specifiche del modello. Catellani & Smith declina ogni responsabilità per installazione non appropriata e/o uso diverso da quello indicato.
- La sorgente luminosa di questo apparecchio deve essere sostituita esclusivamente dal produttore, dal suo servizio di assistenza o da personale qualificato equivalente.

GB WARNINGS

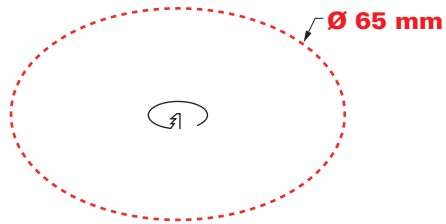
- Switch off the power supply before installing, servicing or in case of malfunctioning.
- We suggest you to use the gloves provided. We recommend using a feather duster to clean the surfaces.
- The purchased lamp is guaranteed if installed and used in accordance with to the specifications of the model. Catellani & Smith is not responsible for inappropriate installation of the product and/or a different use than the one indicated.
- The lighting source of this appliance must be replaced by the manufacturer, by its technical service or by qualified electrician.

tensione di rete / voltage		lampadine / bulbs	alimentatore / driver	dimmerazione / dimming	
-		1 x 1,7W LED 24Vdc	non incluso - a richiesta	-	
		1 x 1,7W LED 24Vdc	not included - on request	-	
III classe class	IP20 classe di protezione protection class	 persone suggerite per il montaggio people required for mounting	 		 MADE IN ITALY

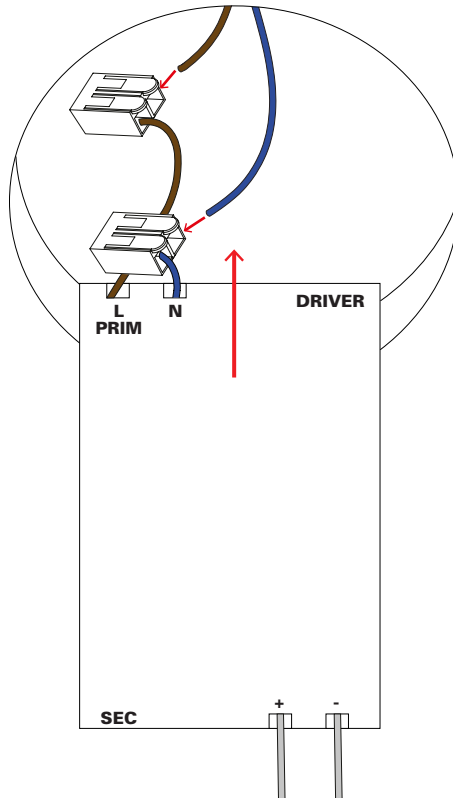
PER RAGIONI DI SICUREZZA, SI CONSIGLIA DI SPELARE
IL CAVO PER MAX 7 MM.
FOR SAFETY REASONS WE SUGGEST NOT TO STRIP THE WIRE
MORE THAN 7 MM.

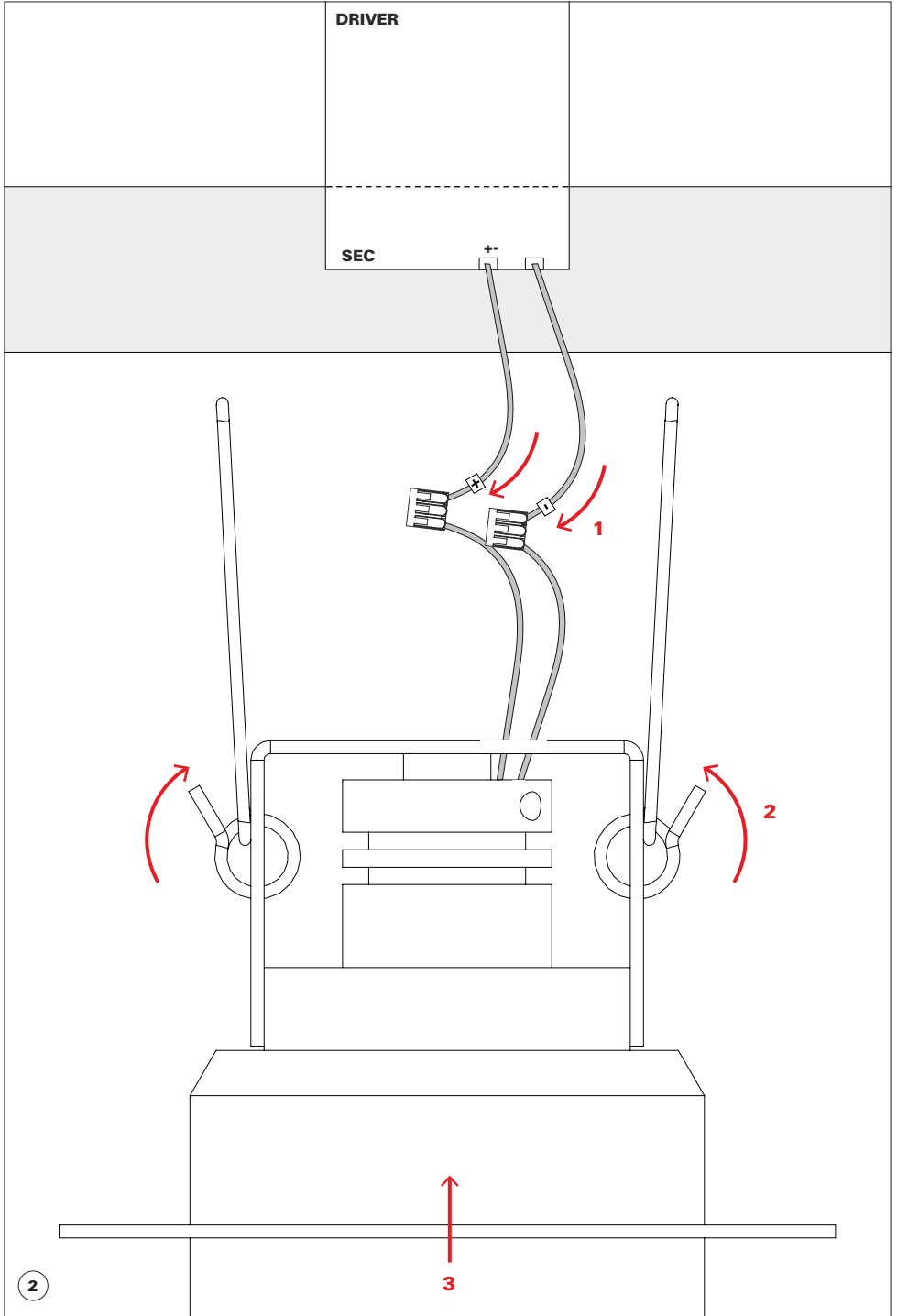


Foro installazione / Installation hole



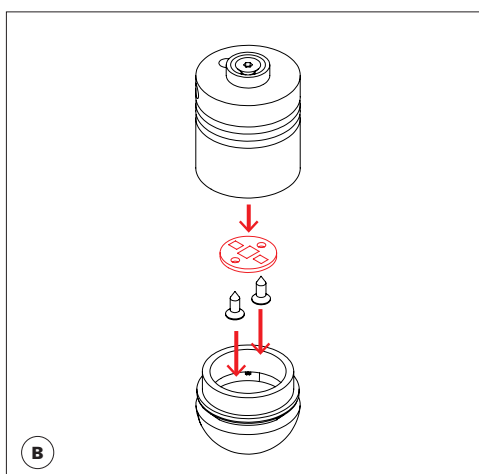
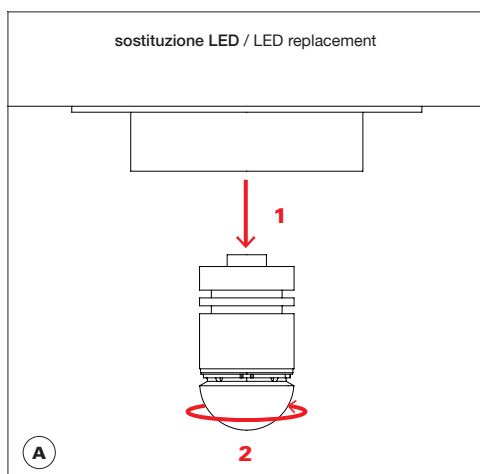
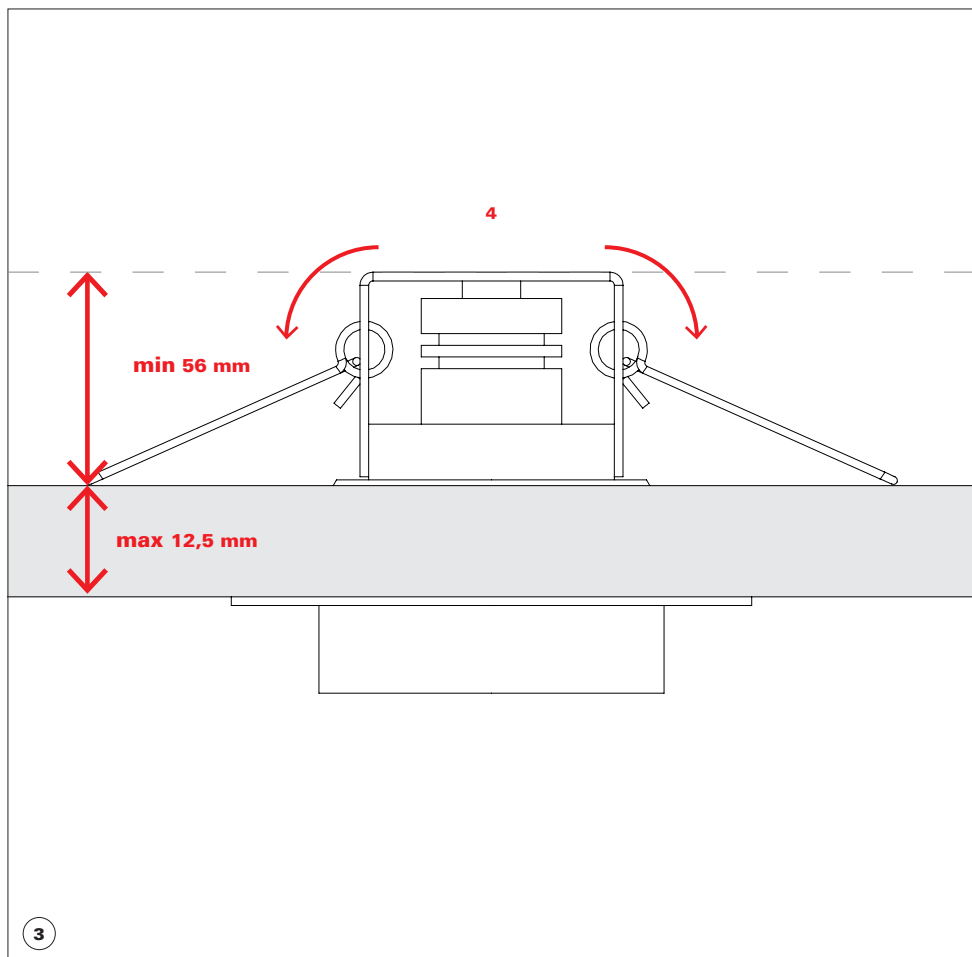
SPESSORE PANNELLO H 12,5 mm
PANEL THICKNESS H 12,5 mm





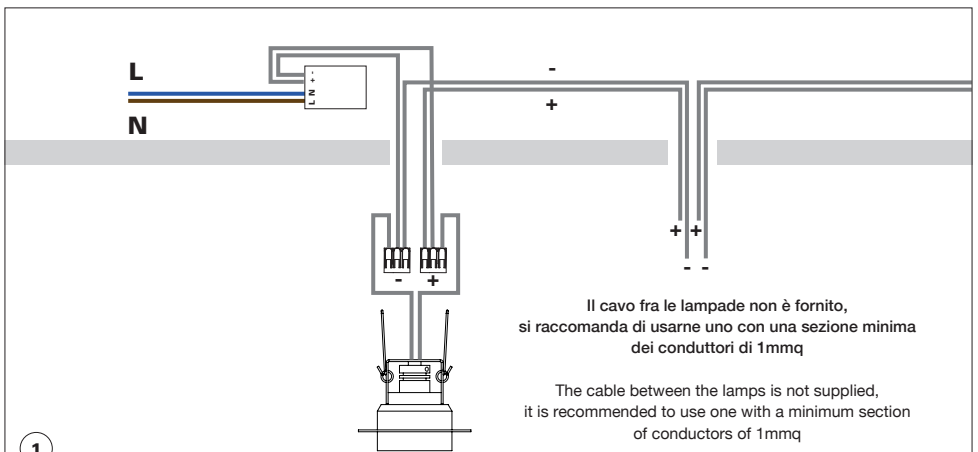
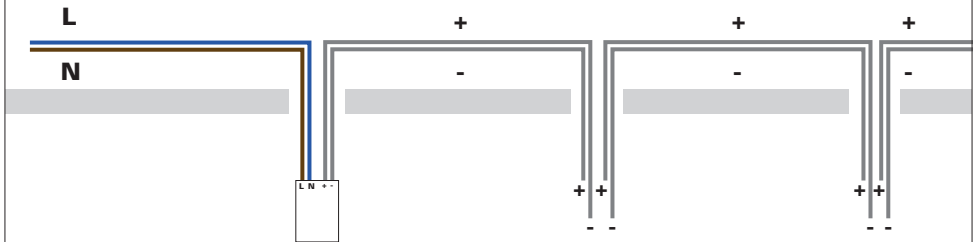
2

3



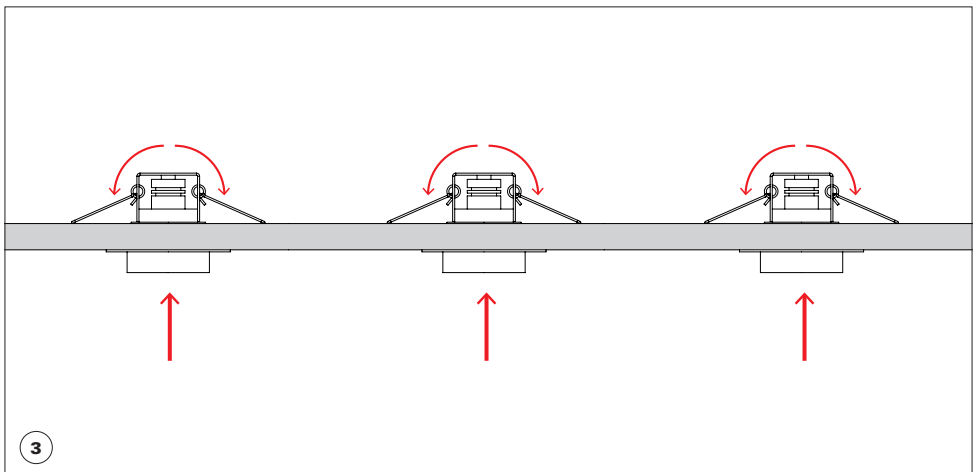
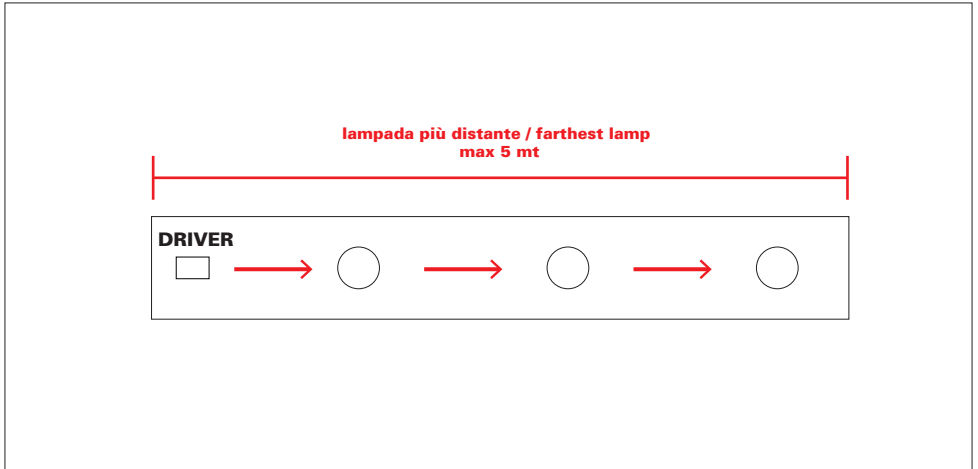
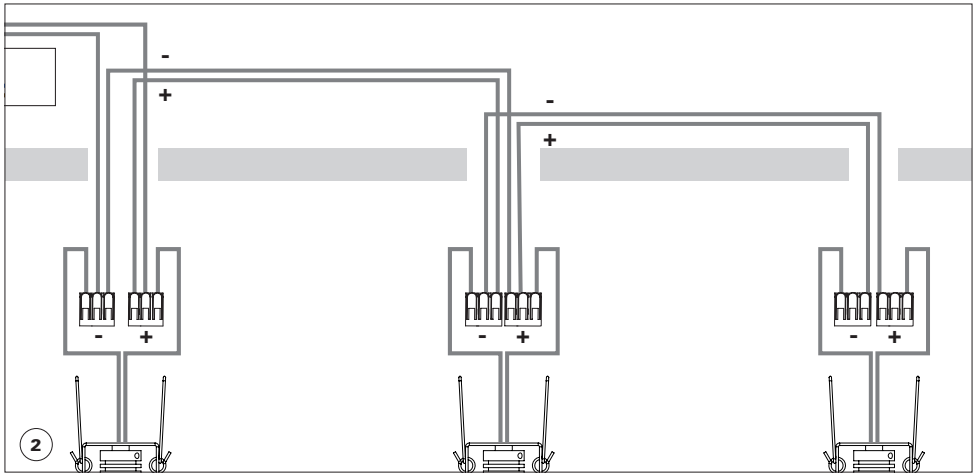
ISTRUZIONI PER CONNESSIONE MULTIPLA LAMPADE
INSTRUCTIONS FOR THE MULTIPLE CONNECTION OF LAMPS

rispettare le polarità / respect polarity



Il cavo fra le lampade non è fornito,
si raccomanda di usarne uno con una sezione minima
dei conduttori di 1mmq

The cable between the lamps is not supplied,
it is recommended to use one with a minimum section
of conductors of 1mmq





updated 06/2024

Questa apparecchiatura non deve essere smaltita come un normale rifiuto urbano, ma deve essere portata nel punto di raccolta appropriato per il riciclaggio di apparecchiature elettriche ed elettroniche. Provvedendo a smaltire questo prodotto in modo appropriato, si contribuisce ad evitare potenziali conseguenze negative per l'ambiente e per la salute umana, che potrebbero derivare da uno smaltimento inadeguato del prodotto. Per informazioni più dettagliate sul riciclaggio di questo prodotto, contattare l'ufficio comunale, il servizio locale di smaltimento rifiuti o il rivenditore presso il quale è stato acquistato il prodotto.

This equipment may not be treated as household waste. Instead it shall be handed over to the applicable collection point for the recycling of electrical and electronic equipment. By ensuring this product is disposed of correctly, you will help prevent potential negative consequences for the environment and human health, which could otherwise be caused by inappropriate waste handling of this product. For more detailed information about the recycling of this product, please contact your local city office, your household waste disposal or the dealer where you purchased this product.

